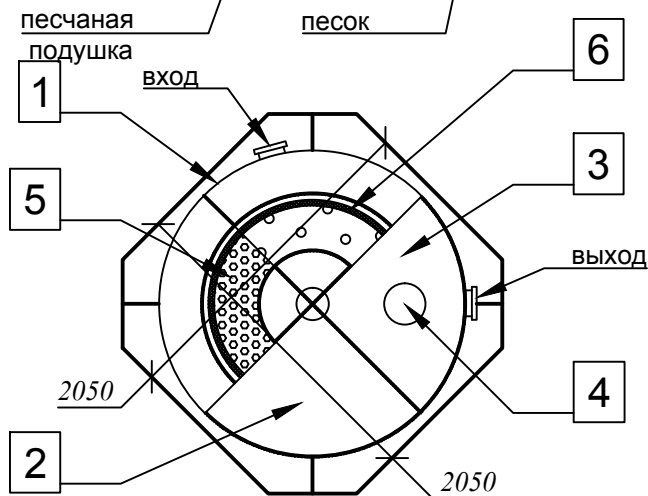
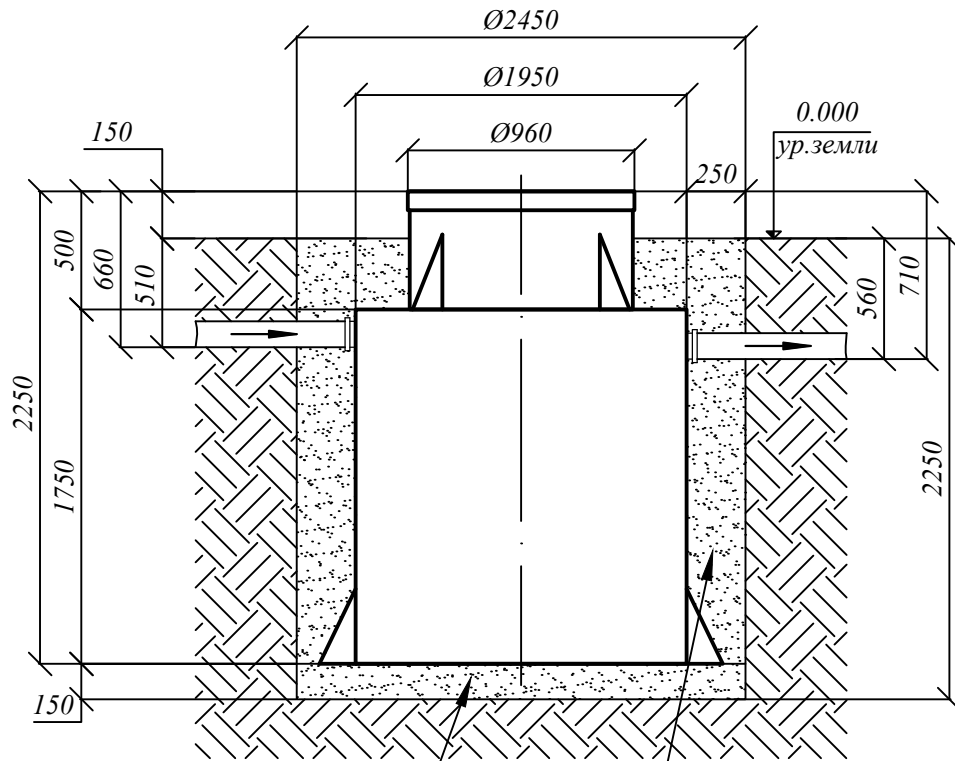


СХЕМА МОНТАЖА БИО 12 (самотечная)



Порядок проведения монтажных работ:

1. Отрывка котлована $\text{Ø}2,45 \text{ м. } h=2,25 \text{ м.}$
2. Засыпка и уплотнение песчаной подушки толщиной 150мм
3. Установка изделия на песчаную подушку
4. Обратная засыпка пазух котлована песком, с одновременной заливкой водой внутрь изделия.
5. Подключение к электросети
6. Пуско-наладка таймера и запуск изделия в эксплуатацию

При монтаже:

1. Расход песка $5,25 \text{ м}^3$
2. Расход воды $5,5 \text{ м}^3$
3. Объем котлована $11,0 \text{ м}^3$

Условные обозначения:

1. Приемная камера
2. Осадочная камера
3. Камера очищенной воды
4. Рециркуляционный насос
5. Сотовая биоагрузка
6. Съёмная корзина для биоагрузки