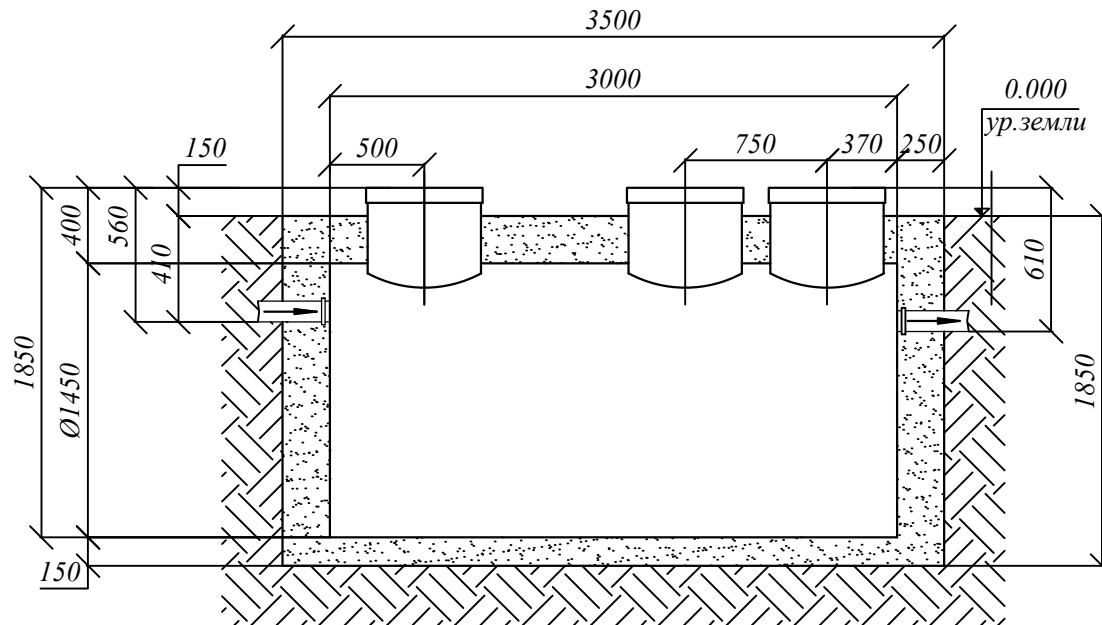


## СХЕМА МОНТАЖА ЭКО 2.4



### Порядок проведения монтажных работ:

1. Отрывка котлована L=3,5 м. В=1,95 м. Н=1,85 м.
2. Засыпка и уплотнение песчаной подушки толщиной 150 мм.
3. Установка изделия на песчаную подушку
4. Обратная засыпка пазух котлована цементно-песчаной смесью 1:5 с одновременной заливкой водой внутрь изделия.

### При монтаже:

1. Расход песка 6,68 м<sup>3</sup>.
2. Расход воды 4,95 м<sup>3</sup>.
3. Объем котлована 12,97 м<sup>3</sup>.
4. Кол-во мешков цемента 50кг (М500) 29,41 шт.

