

Песок уплотнённый  
(или ЦПС)

Блок управления

Экструдированный  
пенополистерол

Колодец  
принудительного  
сброса\*

Кабель питания

ЦПС (1:4)

Самотёчный  
выход

Труба  $\phi 50$   
Шланг  $\phi 20$

Вход

140  
30  
575  
425

$\phi 160$

600

50

675

$\phi 160$

500-1500

1533

2605

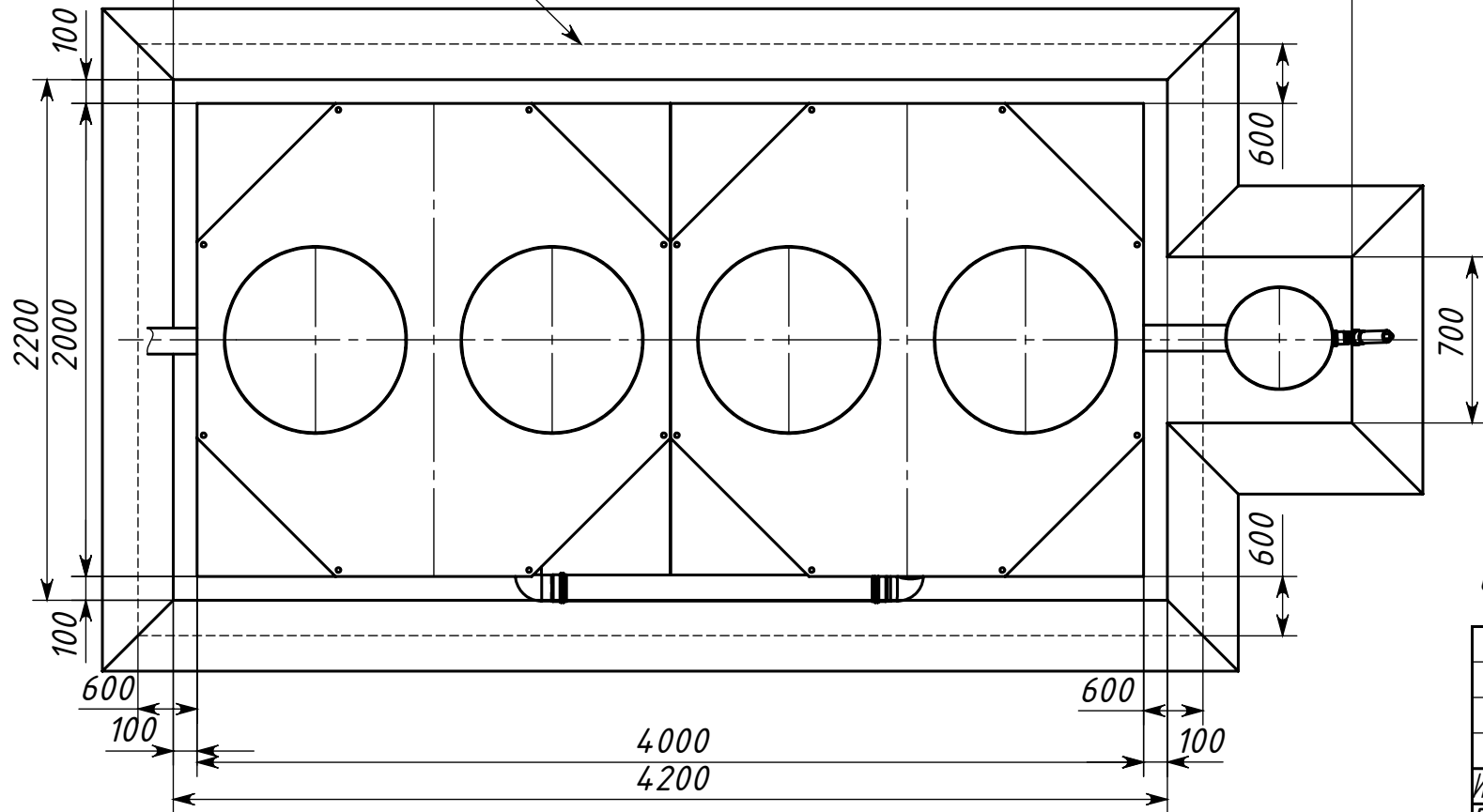
100

100

Вид сверху

Экструдированный  
пенополистерол

4980



\* Не входит в комплектацию станции. Заказывается и оплачивается отдельно. Необходим только для станций с принудительным сбросом.

КОЛОМАКИ Kolo Vesi 40

Изм.	Лист	№ докум	Подп.	Дата	Схема монтажа	Лит.	Масса	Масштаб
Разраб.								1:30
Пров.						Лист	Листов 1	
Т. контр.								
Н. контр.								
Утв.								

Подпись и дата

Инв. № дубл.

Взам. инв. №

Подпись и дата

Инв. № подл.