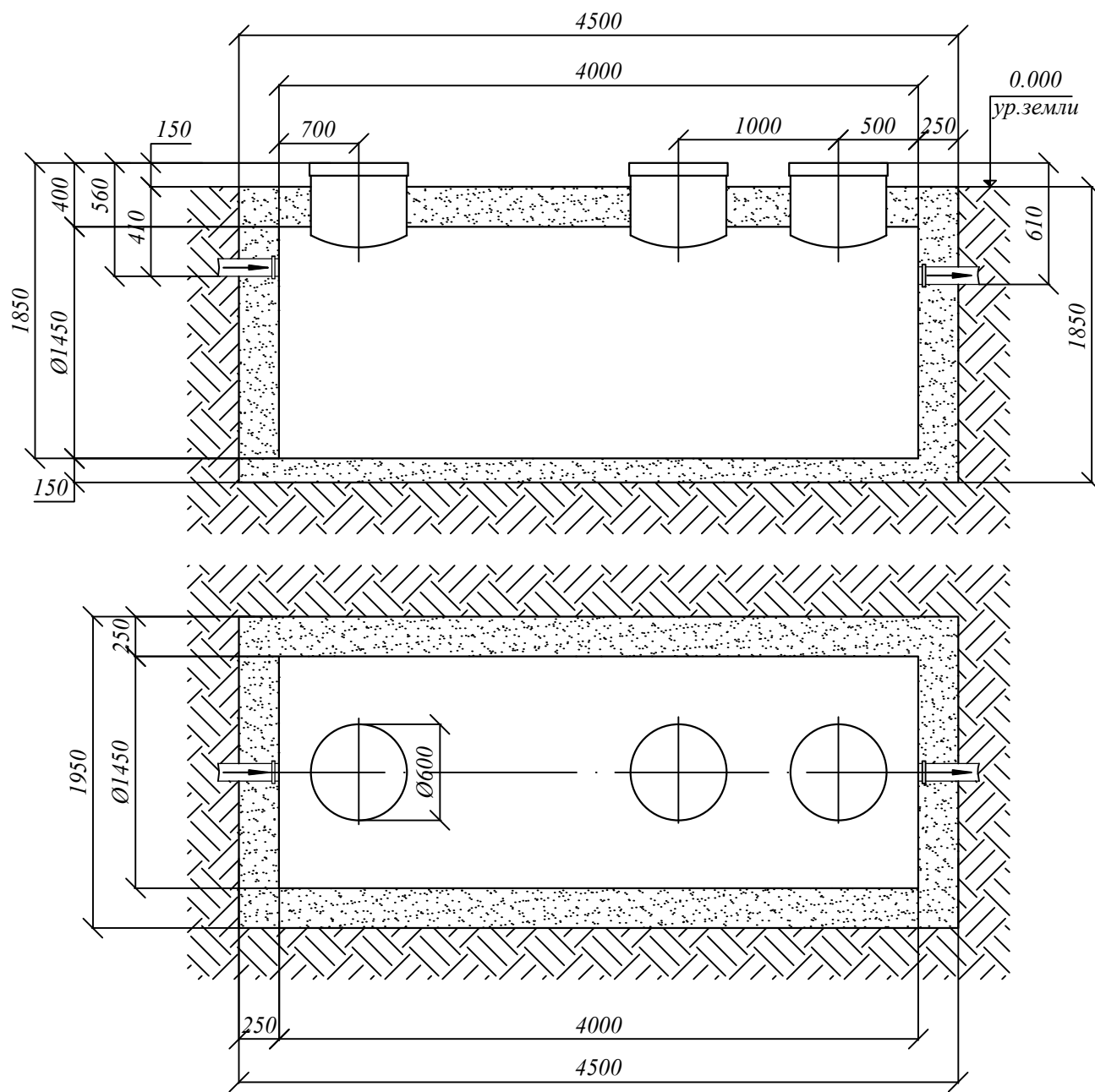


СХЕМА МОНТАЖА ЭКО 3



Порядок проведения монтажных работ:

1. Отрывка котлована L=4,5 м. В=1,95 м. Н=1,85 м.
2. Засыпка и уплотнение песчаной подушки толщиной 150 мм.
3. Установка изделия на песчаную подушку
4. Обратная засыпка пазух котлована цементно-песчаной смесью 1:5 с одновременной заливкой водой внутрь изделия.

При монтаже:

1. Расход песка 8,39 м³.
2. Расход воды 6,60 м³.
3. Объем котлована 16,67 м³.
4. Кол-во мешков цемента 50кг (М500) 36,92 шт.