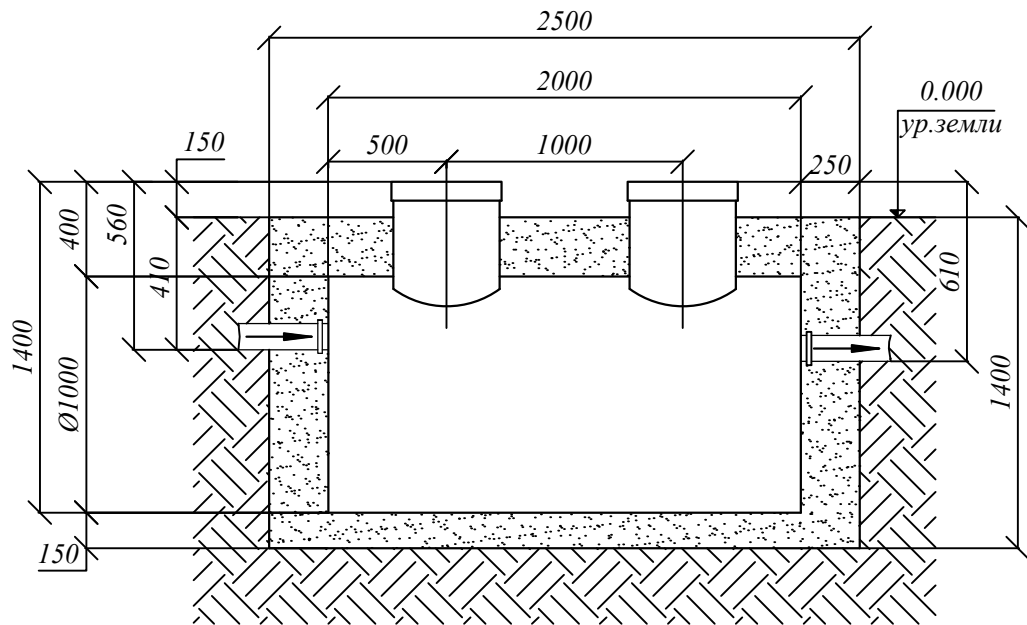


СХЕМА МОНТАЖА ЭКО 1



Порядок проведения монтажных работ:

1. Отрывка котлована L=2,5 м. В=1,5 м. Н=1,4 м.
2. Засыпка и уплотнение песчаной подушки толщиной 150 мм.
3. Установка изделия на песчаную подушку
4. Обратная засыпка пазух котлована цементно-песчаной смесью 1:5 с одновременной заливкой водой внутрь изделия.

При монтаже:

1. Расход песка 3,07 м³.
2. Расход воды 1,57 м³.
3. Объем котлована 5,25 м³.
4. Кол-во мешков цемента 50кг (M500) 13,5 шт.

