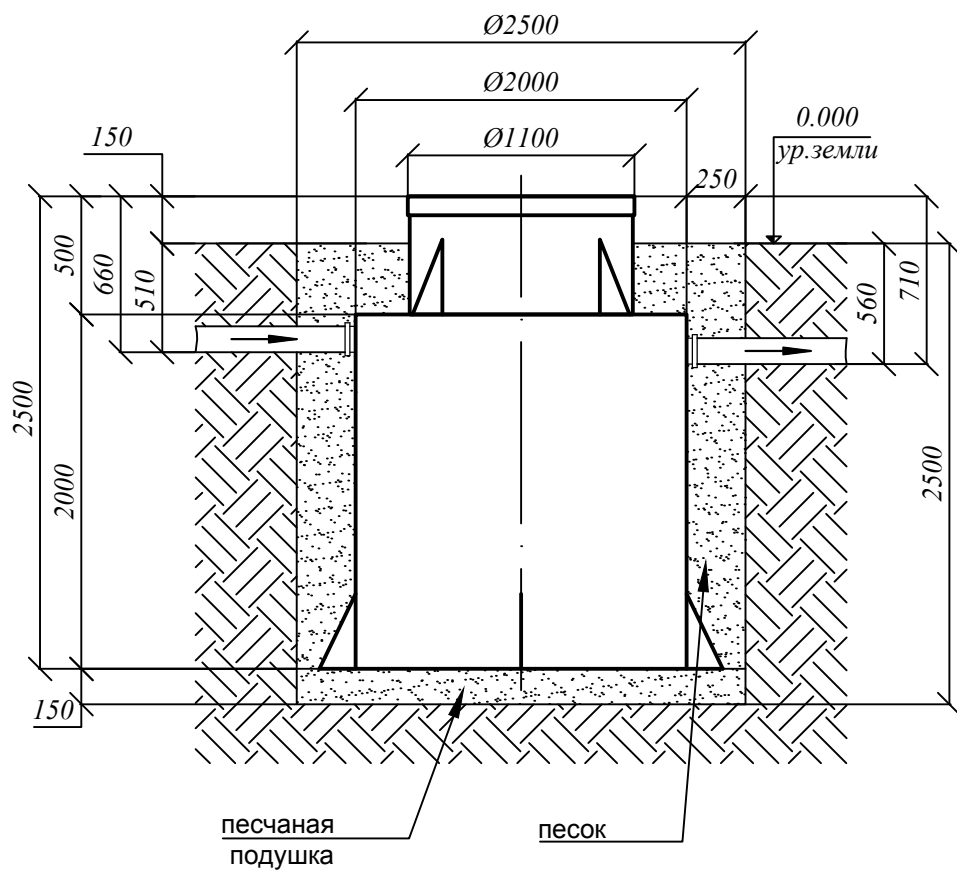


## СХЕМА МОНТАЖА Евролос ПРО 25



### Порядок проведения монтажных работ:

1. Отрывка котлована  $\text{Ø} 2,5 \text{ м}$ .  $h = 2,5 \text{ м}$ .
2. Засыпка и уплотнение песчаной подушки толщиной 150 мм
3. Установка изделия на песчаную подушку
4. Обратная засыпка пазух котлована песком, с одновременной заливкой водой внутрь изделия.
5. Подключение к электросети
6. Пуско-наладка таймера и запуск изделия в эксплуатацию

### При монтаже:

1. Расход песка  $5,34 \text{ м}^3$
2. Расход воды  $5,62 \text{ м}^3$
3. Объем котлована  $12,2 \text{ м}^3$

