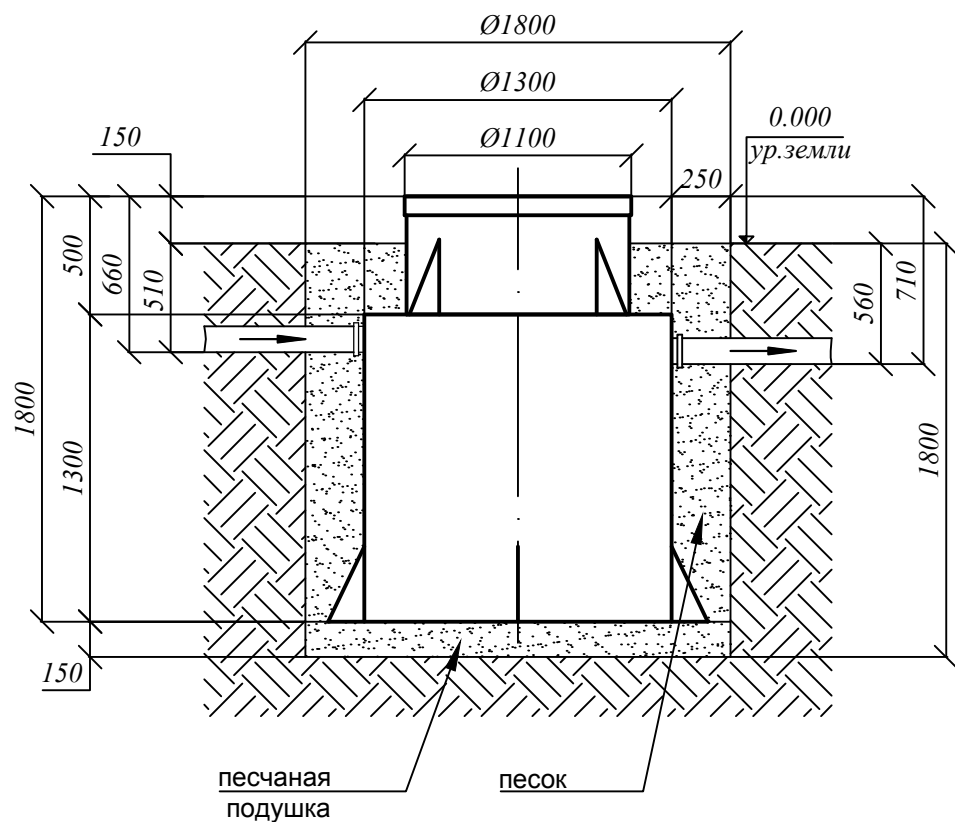


СХЕМА МОНТАЖА Евролос ПРО 3



Порядок проведения монтажных работ:

1. Отрывка котлована \varnothing 1,8 м. $h=$ 1,8 м.
2. Засыпка и уплотнение песчаной подушки толщиной 150мм
3. Установка изделия на песчаную подушку
4. Обратная засыпка пазух котлована песком, с одновременной заливкой водой внутрь изделия.
5. Подключение к электросети
6. Пуско-наладка таймера и запуск изделия в эксплуатацию

При монтаже:

1. Расход песка 2,08 м³
2. Расход воды 1,46 м³
3. Объем котлована 4,57 м³

