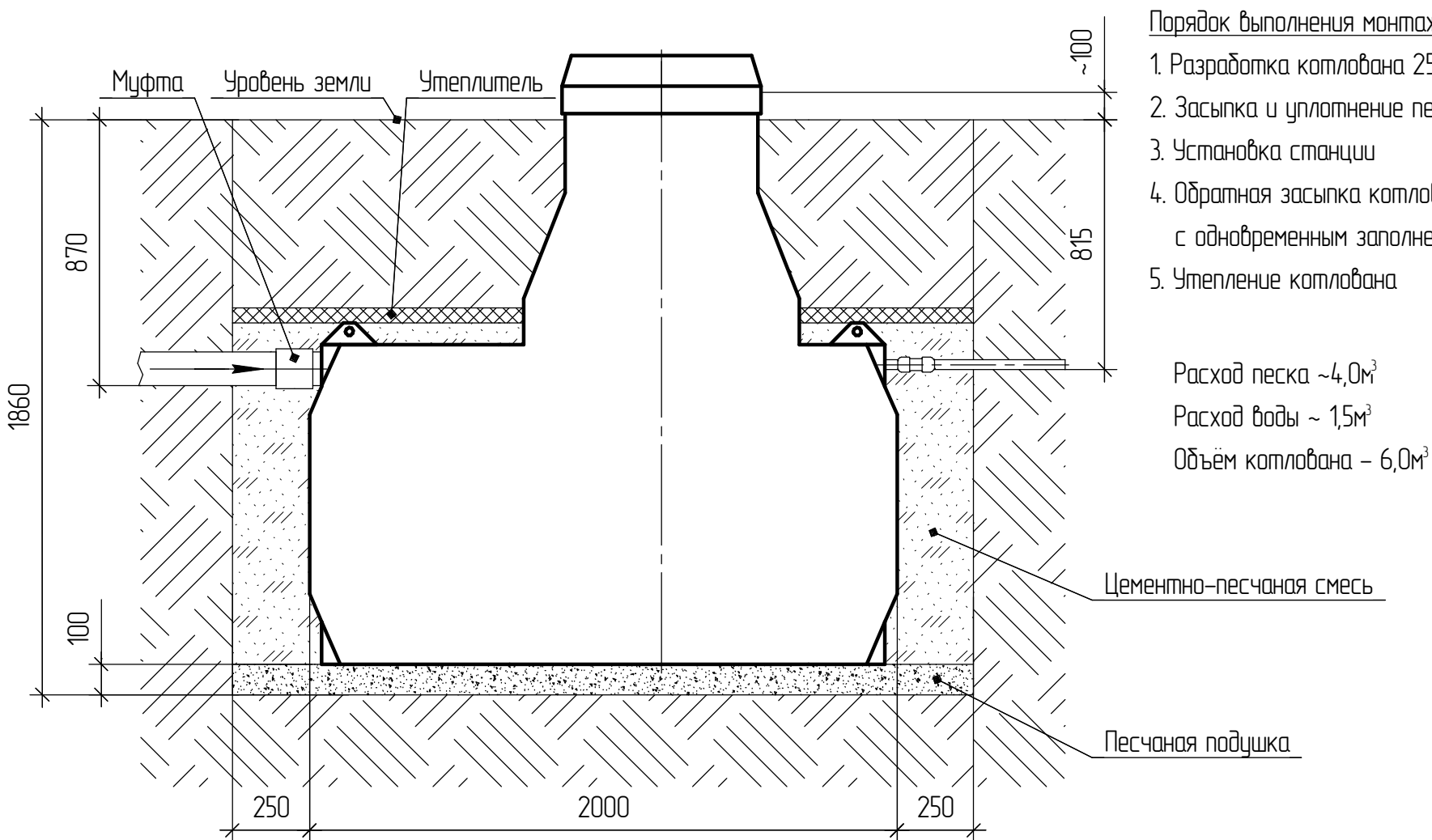


# Схема монтажа станции Ergobox 4PR



## Порядок выполнения монтажных работ:

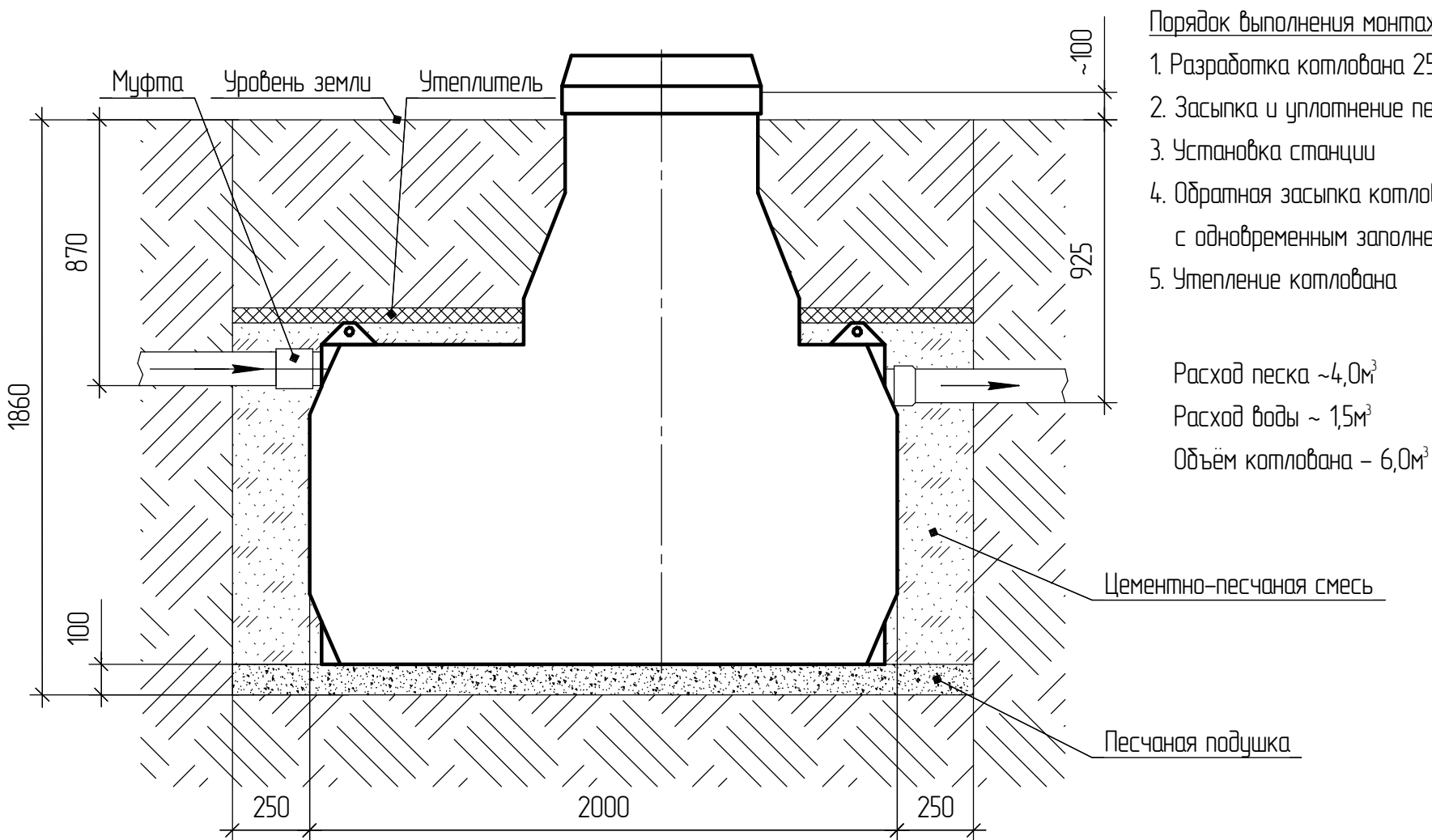
1. Разработка котлована 2500(д) $\times$ 1300(ш) $\times$ 1860(в)
2. Засыпка и уплотнение песчаной подушки 100мм
3. Установка станции
4. Обратная засыпка котлована цементно-песчаной смесью с одновременным заполнением станции водой
5. Утепление котлована

Расход песка  $\sim 4,0\text{м}^3$

Расход воды  $\sim 1,5\text{м}^3$

Объем котлована –  $6,0\text{м}^3$

# Схема монтажа станции Ergobox 4S



## Порядок выполнения монтажных работ:

1. Разработка котлована 2500(д) $\times$ 1300(ш) $\times$ 1860(в)
2. Засыпка и уплотнение песчаной подушки 100мм
3. Установка станции
4. Обратная засыпка котлована цементно-песчаной смесью с одновременным заполнением станции водой
5. Утепление котлована

Расход песка  $\sim 4,0\text{м}^3$

Расход воды  $\sim 1,5\text{м}^3$

Объем котлована –  $6,0\text{м}^3$