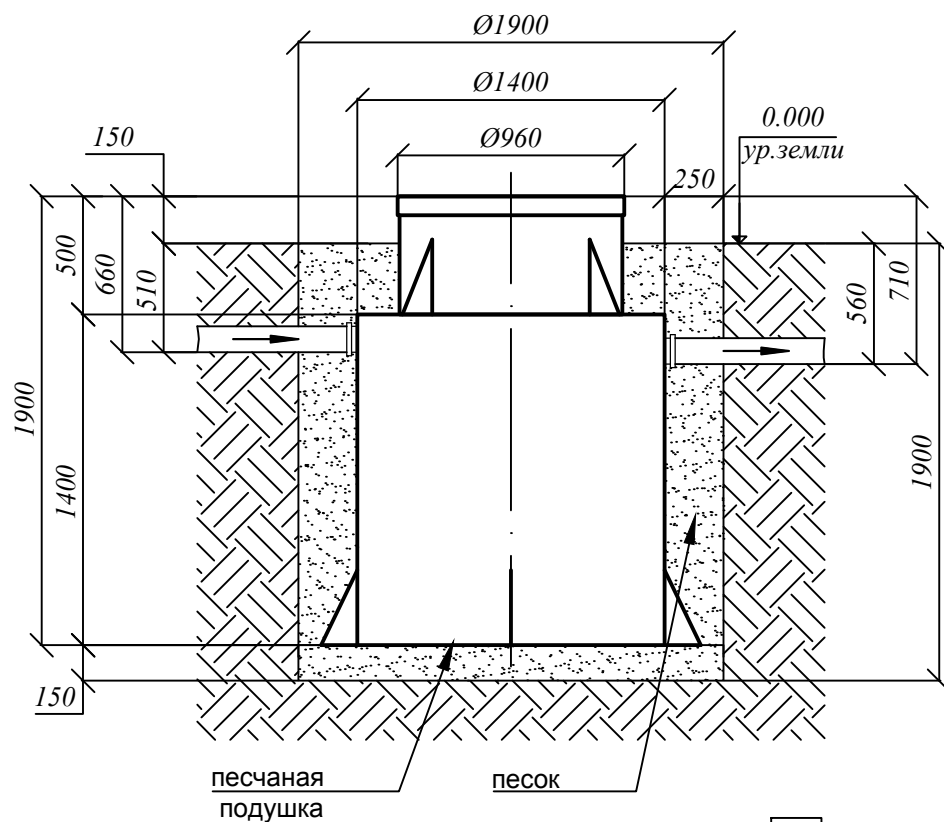
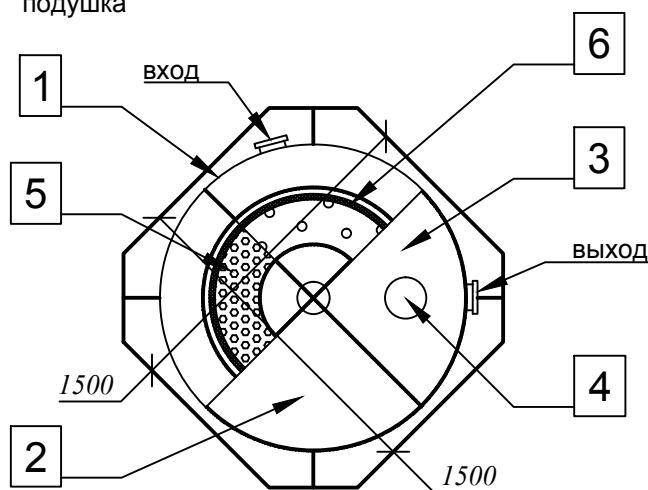


СХЕМА МОНТАЖА БИО 4 (самотечная)



песчаная
подушка

песок



Порядок проведения монтажных работ:

1. Отрывка котлована $\varnothing 1,9$ м. $h=1,9$ м.
2. Засыпка и уплотнение песчаной подушки толщиной 150мм
3. Установка изделия на песчаную подушку
4. Обратная засыпка пазух котлована песком, с одновременной заливкой водой внутрь изделия.
5. Подключение к электросети
6. Пуско-наладка таймера и запуск изделия в эксплуатацию

При монтаже:

1. Расход песка 2,94 м³
2. Расход воды 2,15 м³
3. Объем котлована 5,38 м³

Условные обозначения:

1. Приемная камера
2. Осадочная камера
3. Камера очищенной воды
4. Рециркуляционный насос
5. Сотовая биоагрузка
6. Съёмная корзина для биоагрузки